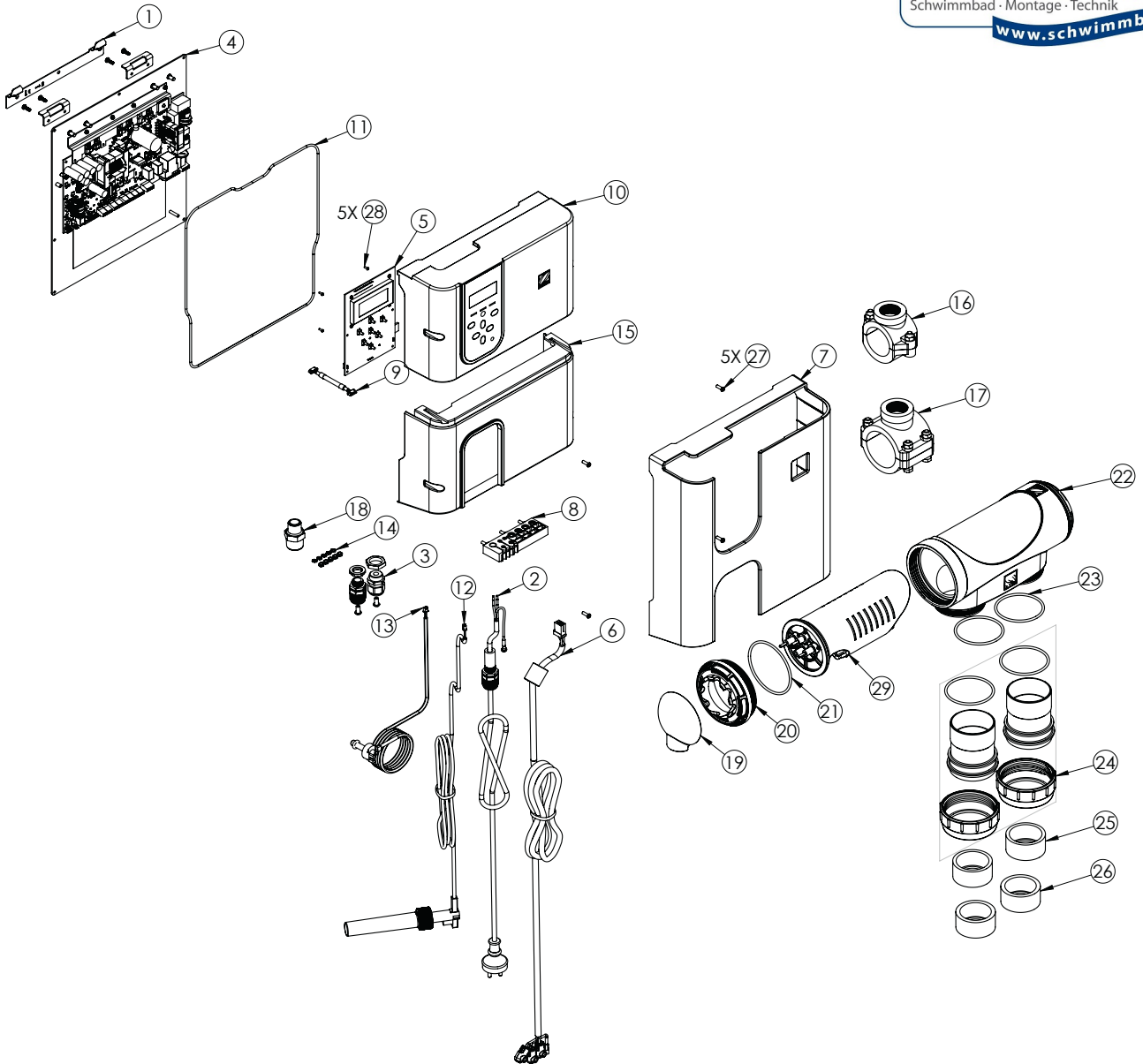


Salzwasser-System eXO iQ + eXO iQ »Low Salt«

K. Schneeberger
Schwimmbad · Montage · Technik
www.schwimmbad1a.at



Position	Beschreibung	Artikelnummer
1	Wandhalterung inkl. Montagekit	R0821100
2	Stromkabel	R0821200
3	Halteklips Elektrodenkabel	R0821600
4	Hauptsteuerung eXO iQ & eXO iQ »Low Salt«	R0821700
5	HMI WiFi Kontrollkarte	R0822300
6	Elektrodenkabel	R0822500
7	Abdeckung eXO iQ (schwarz)	R0822700
	Abdeckung eXO iQ «LS» (blau)	R0822800
8	Kabeldurchführung	R0823000
9	Kabel HMI Kontrollkarte	R0823100
10	Oberteil Gehäuse	R0823200
11	O-Ring	R0823600
12	Flow Sensor	R0823800
13	Kit Temperatur Sensor (mit 4,5 m Kabel, O-Ring, Edelstahlmanschette)	R0823900
14	untere Anschlüsse (5 St.)	R0824000
15	Gehäuseunterteil	R0824200
16	Montageschelle d 50 mm	R0839500
17	Montageschelle d 63 mm (nicht im Lieferumfang enthalten)	R0839600
18	Adapter Flow Sensor (3/4" auf 1/2")	R0797200
19	Schutzkappe Zelle eXO iQ (grau)	R0740800
	Schutzkappe Zelle eXO iQ «LS» (blau)	R0742300
20	Verschraubung Zelle	R0740600
21	O-Ring (Zelle - 2 St.)	R0739000
22	Zellengehäuse	R0740200
23	O-Ring (Verscgraubung - 2 St.)	R0737700
24	Anschlüsse Zelle d 63 mm (Set)	R0748700
25	Reduzierung d 50 mm	R0768600
26	Reduzierung 1 1/2"	R0770300
27	Schraube 4x12 mm (5 St.)	R0516700
28	Schraube 2,2x6,5 mm (5 St.)	R0564500
29	komplette Zelle eXO iQ 10	R0758400
	komplette Zelle eXO iQ 10 »Low Salt«	R0635202
	komplette Zelle eXO iQ 18	R0758500
	komplette Zelle eXO iQ 18 »Low Salt«	R0635203
	komplette Zelle eXO iQ 22	R0758600
	komplette Zelle eXO iQ 35	R0758700